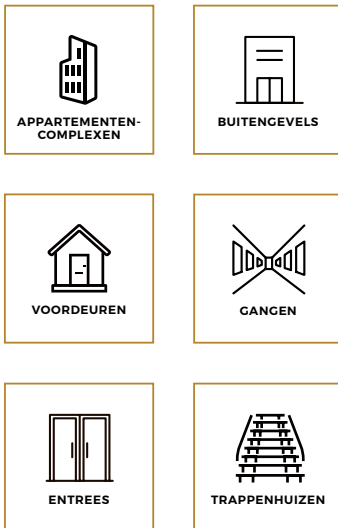


# DOTT

## HOGRO PLUS



De naam zegt het al: de DOTT is een rond slagvast opbouwarmatuur dat betrouwbare verlichting biedt voor binnen- en buitentoepassingen. DOTT is modulair opgebouwd en eenvoudig te upgraden. De behuizing is van duurzaam aluminium met een dubbele coating die de gehele levensduur meegaat en recyclebaar is. DOTT is onderdeel van de HOGRO Plus-serie en is er in verschillende uitvoeringen, waaronder de DOTT M, DOTT H en de DOTT XL. Dit maakt het mogelijk een wooncomplex te voorzien van lichtaccenten.

### OPTIE





## VOORDELEN

- ▶ Extreem slagvast armatuur: meer dan 5x IK 10, volgens het SKG-keurmerk
- ▶ Verschillende kleurtemperaturen voor een passend lichtcomfort en lumenstromen
- ▶ Gemakkelijk te combineren met andere armaturen uit de HOGRO PLUS-familie voor een uniforme uitstraling
- ▶ Modulair gebouwd en eenvoudig te upgraden (Opplussen)
- ▶ Schemerschakelaar en bewegingssensor mogelijk
- ▶ Een optionele opbouwrand maakt flexibele bekabelingsinvoer mogelijk

## SLIMME VERLICHTING

Comfort Light  
SmartScan



Wil je een specialist spreken?  
**Klik op / scan** de QR-code!

ALGEMENE INFORMATIE		
<b>Aanbevolen installatie</b>	Hoe wordt de DOTT gemonteerd?	<b>Wand, plafond</b>
<b>Licht beheersysteem</b>	Voor welk lichtmanagementsysteem is het armatuur geschikt?	<b>DALI-2 (optie) SmartScan (optie)</b>
<b>CE-Markering</b>	Voldoet het product aan de wettelijke eisen op het gebied van veiligheid, gezondheid en milieu (CE-markering)?	<b>Ja</b>
<b>RoHS gecertificeerd</b>	Voldoet het product aan de eisen die zijn gesteld in de RoHS-richtlijn? RoHS staat voor Restriction of Hazardous Substances, wat vertaald kan worden naar 'Beperking van Gevaarlijke Stoffen'	<b>Ja</b>
BEHUIZING EN AFWERKING		
<b>Behuizing materiaal</b>	Van welk materiaal is de behuizing van het armatuur gemaakt?	<b>Aluminium</b>
<b>Lichtkap</b>	Van welk materiaal is de lichtkap gemaakt?	<b>Opaal Frosted PC UV-gestabiliseerd</b>
<b>Kleuren</b>	In welke RAL-kleur(en) is het product leverbaar?	<b>DB 703 (Antracietgrijs) RAL 9010 (Wit) RAL 9011 (Grafietzwart)</b>
<b>Dichtheid tegen stof en vocht</b>	Classificatie bestandheid tegen stof en vocht?	<b>IP65</b>
<b>Slagvastheid</b>	De impact bescherming van het armatuur?	<b>Behuizing: <math>\geq 5</math> x IK10 (IK10 = 20 Joules)</b>
<b>Opplus mogelijkheid</b>	Mogelijk om componenten te upgraden of te vervangen?	<b>Ja</b>
<b>Kabelinvoer</b>	Waar bevindt zich de kabelinvoer?	<b>Middenachter het armatuur, en zijkant binnenzijde (Optioneel opbouwrand voor opbouwleidingen leverbaar)</b>
BEDRIJFSOMSTANDIGHEDEN		
<b>Bedrijfstemperatuur range</b>	Wat is de bedrijfstemperatuur range?	<b>- 20 °C tot + 35 °C Beveiligd tegen hoge temperaturen</b>
<b>Lichtstroom tolerantie</b>	Wat de is tolerantie op de lichtstroom van de LED-module?	<b>+/- 5%</b>
<b>Vermogen tolerantie</b>	Wat is de tolerantie op het opgenomen systeemvermogen?	<b>+/- 5%</b>
<b>Levensduur armatuur</b>	Wat is het aantal gespecificeerde branduren?	<b>100.000 uur bij 25 °C 25 jaar bij 4.000 branduren per jaar</b>
<b>Lichtbehoud LED-module</b>	Na het aantal branduren geeft L(x) het procentuele lichtbehoud aan en B(x) de procentuele hoeveelheid LED's dat meer dan met het gespecificeerde percentage is teruggevallen.	<b>L80/B10</b>
<b>Uitval classificatie armatuur</b>	Wat is de maximale uitval bij gespecificeerde levensduur?	<b>F10 (90% overlevens)</b>

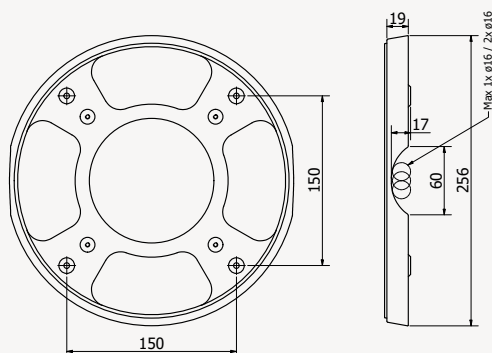
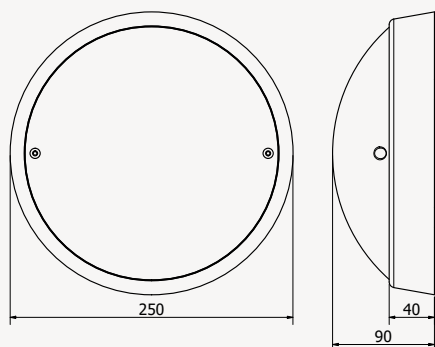
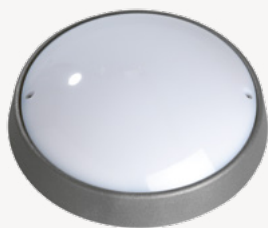
**ELEKTRISCHE INFORMATIE**

<b>Isolatieklasse</b>	Aan welke elektrische veiligheidsklasse voldoet het armatuur?	<b>I II (optie)</b>
<b>Nominale spanning</b>	Wat is de nominale spanning in volt?	<b>230-240V AC</b>
<b>Overspanning</b>	Tot welk niveau is het armatuur standaard beschermd tegen spanningspieken?	<b>2kV</b>
<b>Optionele sensor</b>	Is er een optionele (aanwezigheids) sensor?	<b>Comfort Light SmartScan Schemerschakelaar</b>
<b>Controle protocollen</b>	Met welk controleprotocol is het armatuur compatibel?	<b>DALI-2 (optie)</b>

**OPTISCHE INFORMATIE**

<b>Lumenbereik (LED-board)</b>	Verschillende LED-boards en met lumenbereik? Lumen op gebied afhankelijk van optica. (Vermogen en lumen per kleur/CRI in annex)	<b>440 650 1.050 1.250 1.720</b>
<b>LED-kleurtemperatuur</b>	In welke kleurtemperaturen is het armatuur leverbaar?	<b>3.000K (warm wit) 4.000K (koel wit)</b>
<b>Kleurweergave index (CRI)</b>	In hoeverre geeft de lichtbron de kleuren van verlichte objecten natuurgetrouw weer (schaal van 0-100)?	<b>&gt; 80</b>
<b>LED-module</b>	Met welke lichttechniek is het armatuur leverbaar?	<b>Midpower LED</b>

## AFMETINGEN IN MM



DOTT opbouwrand  
(optioneel leverbaar voor  
situaties met opbouwleidingen)

## AFMETINGEN EN BEVESTIGING

Hoogte x Diameter 90 x 250 mm

Gewicht in kg +/- 1,5 kg  
(basisuitvoering)

Bevestigings- Wand- en plafondmontage  
mogelijkheden



Armaturen in de Easy Light uitvoering kunnen in diverse lumenstromen worden geprogrammeerd. Ze zijn tevens optioneel te voorzien van een schemerschakelaar waardoor het armatuur automatisch op licht en donker reageert. De gevoeligheid van de sensor is in te regelen door middel van dipswitches.



Comfort Light heeft een interne bewegingsmelder en schemerschakelaar. De automatische disfunctionaliteit vermindert stapsgewijs de lichtintensiteit van het armatuur (100 - 50 - 25 - 12,5% of naar keuze tot 0%) en voorkomt donkeraanpassing.

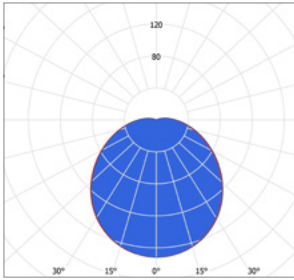


Met het slimme lichtregelsysteem SmartScan kunnen armaturen onderling met elkaar communiceren en zijn onder meer programmeerbaar op daglicht en beweging. Het resultaat: altijd voldoende licht wanneer gewenst, lagere energiekosten en minder onderhoud. Met SmartScan kan tot wel 85% worden bespaard ten opzichte van conventionele verlichting.

De **DOTT** lichtoplossing

Lumen	CRI > 80	
	3000K Systeem- vermogen (W)	4000K Systeem- vermogen (W)
440	3,5	3,5
650	4,9	4,9
1050	7,0	7,0
1250	8,5	8,5
1720	11,8	11,8

DOTT



© 2025 Lightronics. Alle rechten voorbehouden. Lightronics doet geen uitspraken over en geeft geen garanties voor de nauwkeurigheid of volledigheid van de informatie in dit document en kan op geen enkele wijze aansprakelijk worden gesteld voor handelingen die op deze informatie worden gebaseerd.

De informatie in dit document is puur indicatief en maakt geen deel uit van offerte of overeenkomst.

Revisie 08-05-2025. Specificaties zijn indicatief en kunnen zonder voorafgaande bekendmaking gewijzigd worden. Druk- en zetfouten, alsmede modelwijzigingen voorbehouden.